

**JUSQU'A 7 METRES DE CORDE**

**TECHNI-VOUTE CLASSIC** est un lanterneau d'éclairage zénithal continu à ossature aluminium cintrée, réalisée sur mesure qui permet l'utilisation de différents remplissages.

La voute **TECHNI-VOUTE CLASSIC** est conforme à la norme européenne EN-14963.

#### CARACTERISTIQUES

- ◆ Plusieurs formes: **cintrée**, verrière mono-pente, **verrière bi-pente**, shed ....
- ◆ Différents Remplissages de 10mm à 32mm
- ◆ Isolation thermique jusqu'à **U=1,1W/m2K**
- ◆ Sablière articulée

#### CARACTERISTIQUES

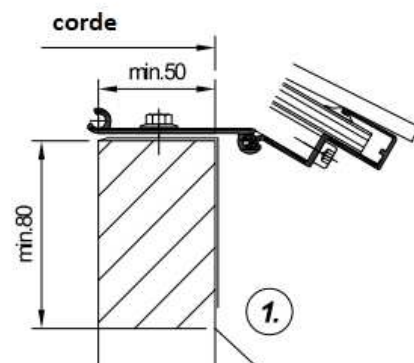
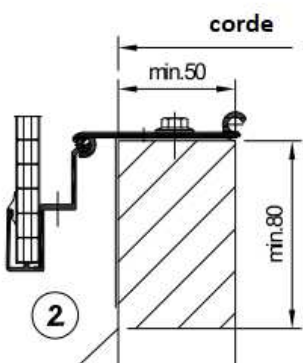
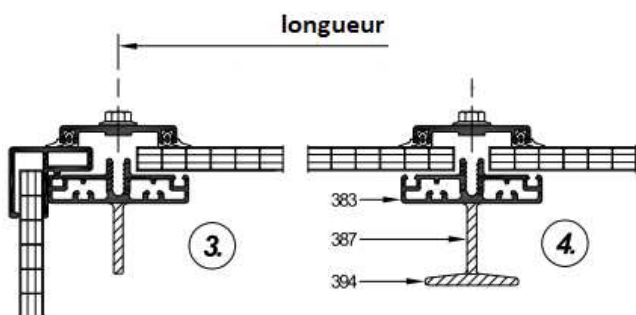
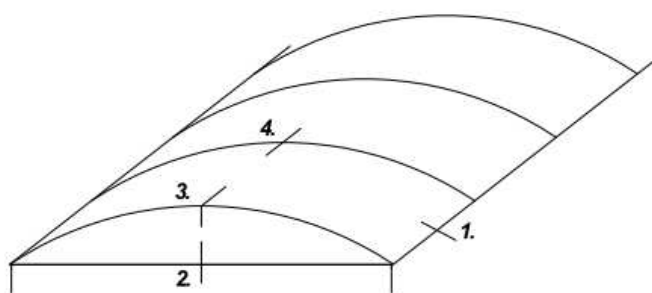
- ◆ Ouvrant d'aération à charnière ou coulissant
- ◆ Laquage selon la teinte RAL

certifié **EN-14963**



## SPECIFICATIONS TECHNIQUES

### Vue en coupe



## CARACTERISTIQUES DES REMPLISSAGES

TYPE DE REMPLISSAGE	Coefficient thermique
PC MASSIF 1 PAROI	5,3W/m2K
PC MASSIF 2 PAROI	2,7W/m2K
PC MASSIF 3 PAROI	1,9W/m2K
PCA 10mm	2,5W/m2K

TYPE DE REMPLISSAGE	Coefficient thermique
PCA 16mm	1,8W/m2K
PCA 10mm + PCA 10mm sans lame d'air	1,6W/m2K
PCA 10mm + PCA 10mm avec lame d'air	1,2W/m2K
PCA 16mm + PCA 16mm sans lame d'air	1,1W/m2K